

Trigger Schmitt cu AO

Trigger Schmitt neinversor	1
Simulare Spice pentru trigger Schmitt neinversor	2
Trigger Schmitt inversor	3
Simulare Spice pentru trigger Schmitt neinversor	4

Trigger Schmitt neinversor

Trigger-ul Schmitt este un circuit cu AO având reacție pozitivă:

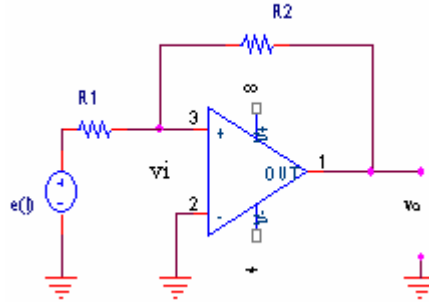


Fig.1 - Trigger Schmitt neinversor

Circuitul este neinversor deoarece semnalul de ieșire este în fază cu semnalul de la intrare, sursa de semnal se aplică pe intrarea neinversoare.

Pentru circuitul din figura 1 (circuit ce nu funcționează liniar, ci saturat, R_2 face reacția pozitivă) putem scrie relațiile între tensiuni:

$$(G_1 + G_2)V_i = G_1e(t) + G_2V_o$$

$$V_i = \frac{G_2}{G_1 + G_2}e(t) + \frac{G_2}{G_1 + G_2}V_o$$

sau

$$V_i = \frac{R_2}{R_1 + R_2}e(t) + \frac{R_1}{R_1 + R_2}V_o$$

unde:

$$V_o = \begin{cases} V_{sat}^+, & V_i > 0 \\ V_{sat}^-, & V_i < 0 \end{cases}$$

CAZ I: Presupunem $V_i > 0$; în acest caz $V_o = V_{sat}^+$

Aceasta implică:

$$\frac{R_2}{R_1 + R_2}e(t) + \frac{R_1}{R_1 + R_2}V_o > 0 \Rightarrow e(t) > -\frac{R_1}{R_2}V_{sat}^+$$

Cat timp:

$$e(t) > -\frac{R_1}{R_2}V_{sat}^+$$

tensiunea de ieșire rămâne neschimbată: $V_o = V_{sat}^+$

Dacă modificăm $e(t)$ astfel încât:

$$e(t) < -\frac{R_1}{R_2}V_{sat}^+$$

atunci circuitul comută și avem:

$$V_o = V_{sat}^- (V_i < 0)$$

CAZ II: Presupunem $V_i < 0$; in acest caz $V_o = V_{sat}^-$

Aceasta implica :

$$e(t) < -\frac{R1}{R2} V_{sat}^-$$

Cat timp relatia de mai sus e valabila tensiunea de iesire ramane neschimbata: $V_o = V_{sat}^-$.

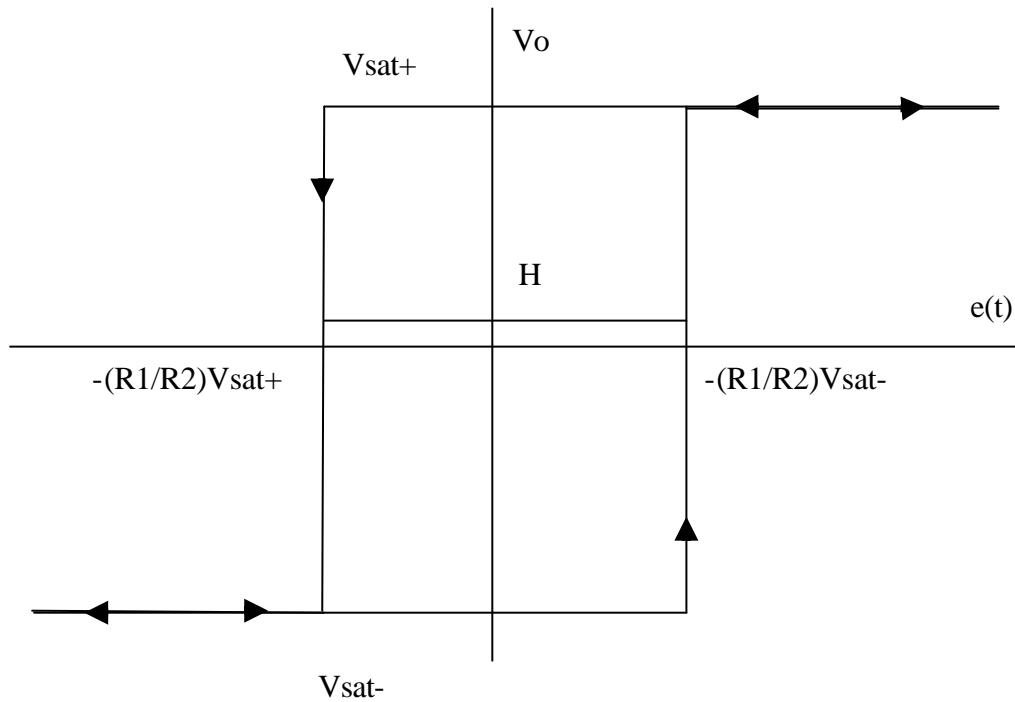
Daca modificam $e(t)$ astfel încât:

$$e(t) > -\frac{R1}{R2} V_{sat}^-$$

atunci circuitul comuta si avem:

$$V_o = V_{sat}^+ (V_i > 0)$$

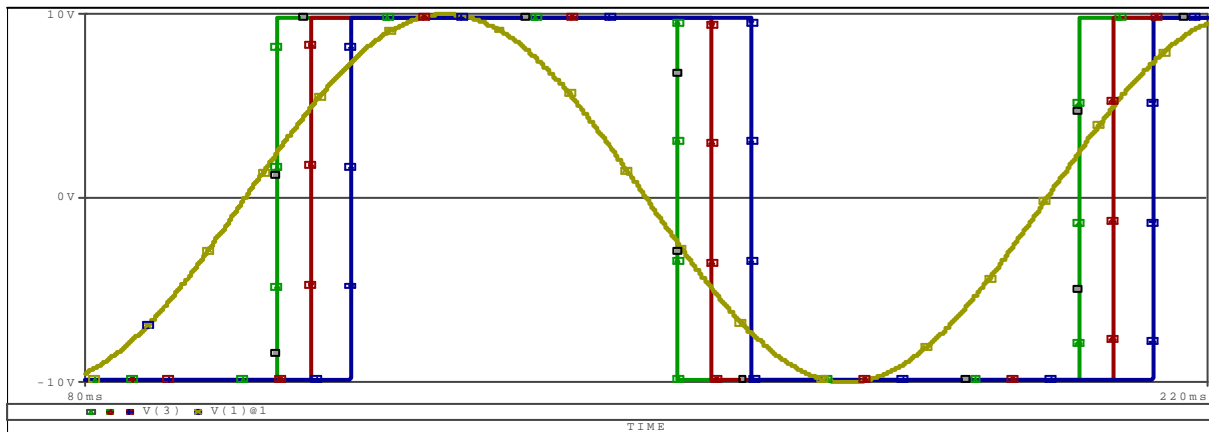
Reprezetând grafic cele doua situatii,se obtine figura de mai jos:



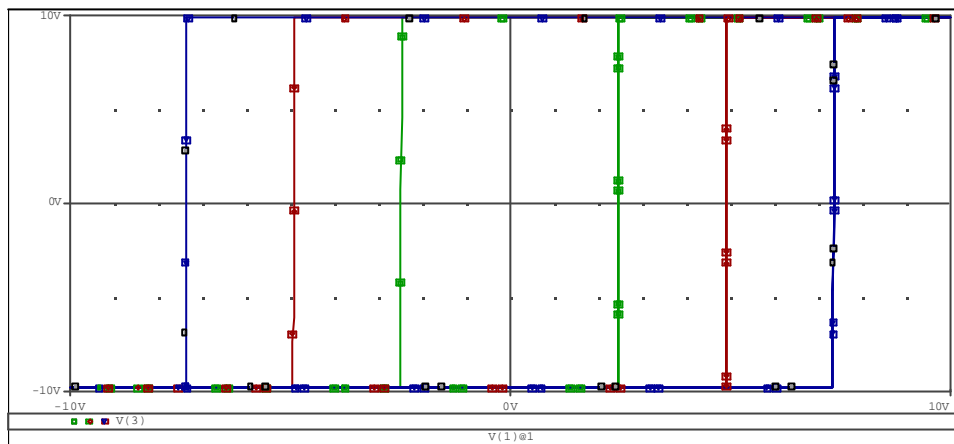
Latimea ferestrei de histererezis este: $H = -\frac{R1}{R2} (V_{sat}^+ - V_{sat}^-)$

Simulare Spice pentru trigger Schmitt neinversor

Se vizualizeaza dependenta lui V(3) functie de timp si V(1) este considerat reper:



Se vizualizeaza caracteristica intrare – iesire:



Trigger Schmitt inversor

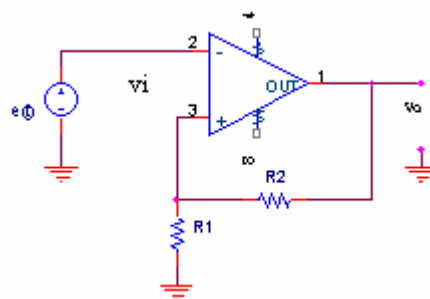
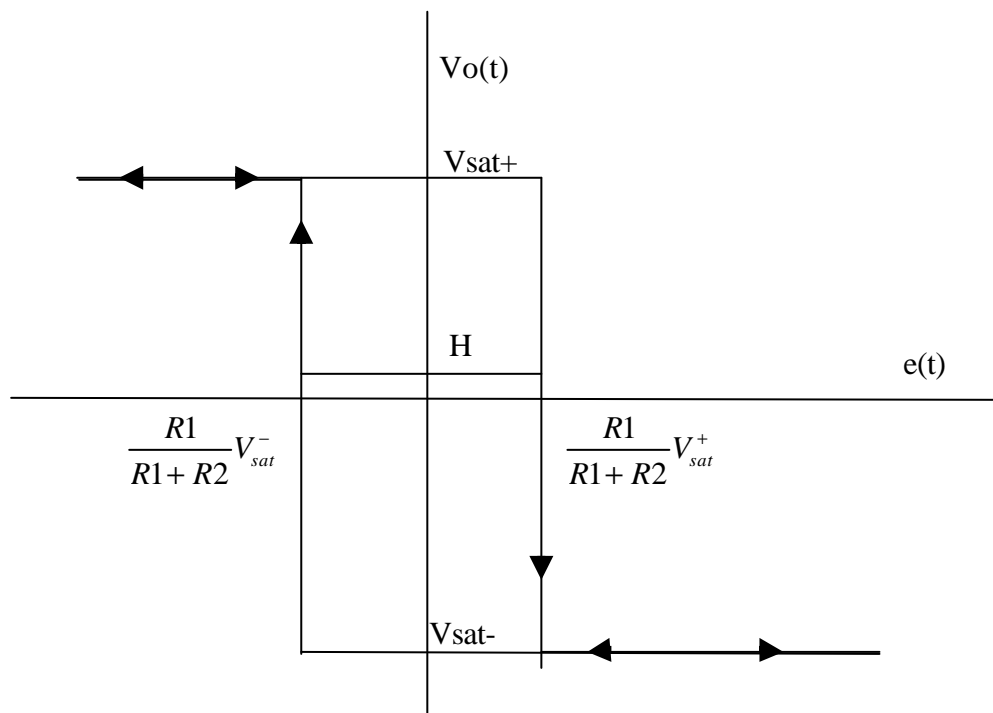


Fig.2 - Trigger Schmitt inversor

Circuitul se numeste inversor, deoarece tensiunea de la iesire este in antifaza cu tensiunea de la intrare (semnalul se aplica pe intrarea inversoare a AO).

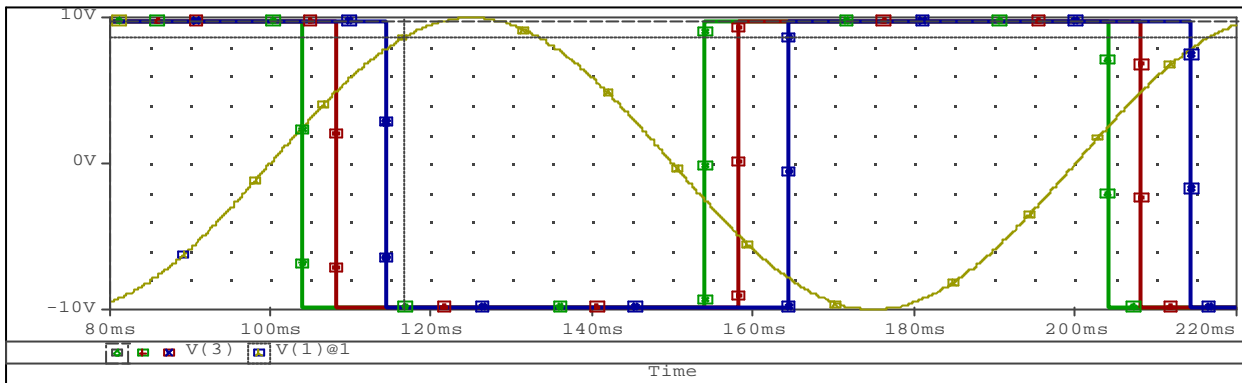
Circuitul se analizeaza similar cu trigger Schmitt neinversor si se obtine caracteristica de iesire:



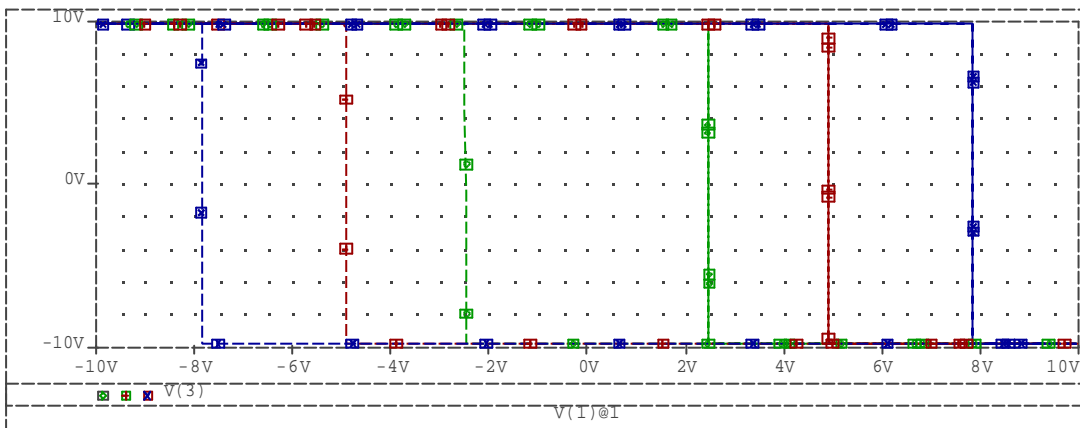
Latimea ferestrei de histerezis este:
$$H = \frac{R1}{R2 + R1} (V_{sat}^+ - V_{sat}^-).$$

Simulare Spice pentru trigger Schmitt neinversor

Se vizualizeaza dependenta lui V(3) functie de timp si V(1) este considerat reper:



Se vizualizeaza caracteristica intrare –iesire:



Descrierea Spice pentru Trigger Schmitt inversor si neinversor:

```
*Trigger Smitt neinversor
V1 1 0 sin(0 10 10)
V2 4 0 10
V3 0 5 10
R1 2 1 {R1}
R2 3 2 10k
X1 2 0 4 5 3 uA741
.PARAM R1 = 5k
.STEP PARAM R1 LIST 2.5k 5k 7.5k
.TRAN 10u 0.22 0.08 10u
.PROBE
.END
```

```
*Trigger Smitt inversor
V1 1 0 sin(0 10 10)
V2 4 0 10
V3 0 5 10
R1 2 0 {R1}
R2 3 2 10k
X1 2 0 4 5 3 uA741
.PARAM R1 = 15k
.STEP PARAM R1 LIST 2.5k 5k 7.5k
.TRAN 10u 0.22 0.08 10u
.PROBE
.END
```